

Punerea în funcțiune

Reglarea toleranței de putere



INDICAȚIE!

După montarea sistemului de acționare este necesar ca persoana responsabilă să realizeze o declarație de conformitate CE conform directivei pentru mașini 2006/42/CE pentru instalația porții, și să aplice marcajul CE, precum și plăcuța de identificare tip. Această prevedere este valabilă și în domeniul privat, chiar și atunci când o poartă acționată anterior manual a fost dotată cu sistem de acționare. Aceste documente, precum și instrucțiunile de montaj și utilizare ale sistemului de acționare rămân la proprietar.



ATENȚIE!

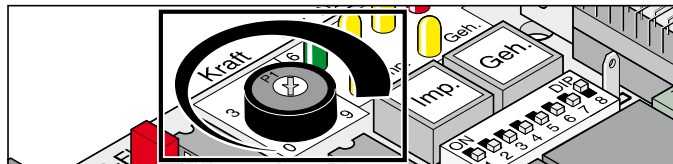
Setarea toleranței de putere este relevantă pentru securitate și trebuie efectuată de către personal de specialitate cu o deosebită grijă. În cazul unei setări necorespunzătoare a toleranței de putere este posibilă vătămarea persoanelor sau animalelor, sau apariția de daune materiale. Selectați o valoare a toleranței de putere cât mai redusă posibil, pentru a putea recunoaște la timp și în condiții de siguranță obstacolele.

- Puterea maximă = puterea înregistrată + toleranța de putere (setată de la potențiometru).
- În cazul în care puterea nu este suficientă pentru deschiderea sau închiderea completă a porții, măriți toleranța de putere prin rotirea potențiometrului spre dreapta.
- Modificările reglajului pe parcursul deschiderii sau închiderii porții sunt memorate de unitatea de comandă la următoarea deschidere a porții.
- După reglarea toleranței de putere s-ar putea să fie necesară ajustarea capetelor de cursă.

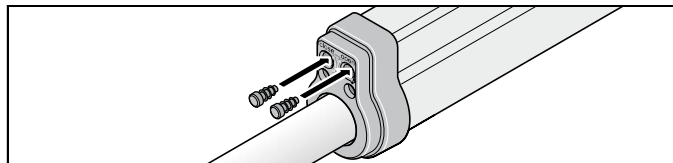
Verificarea toleranței de putere

Vezi Întreținerea curentă și îngrijirea / Verificări periodice.

Reglarea toleranței de putere în raport cu puterea memorizată automat. Reglajul potențiometrului este citit și preluat din nou la fiecare start.



- Opritorul din stânga al potențiometrului (0) reprezintă toleranța minimă, opritorul din dreapta (9) toleranța maximă.



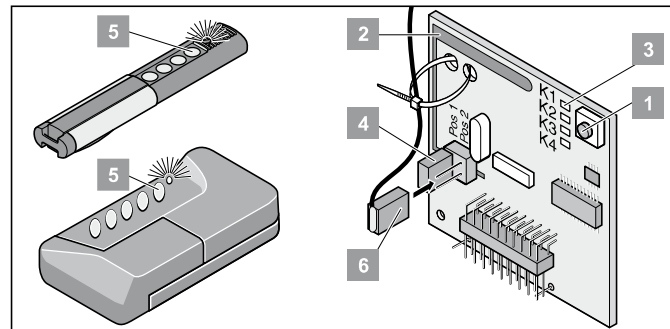
- Montați dopurile.

Memorizarea pozițiilor telecomenzii



INDICAȚIE!

Cu ocazia primei memorizări a pozițiilor telecomenzilor ștergeți întotdeauna complet receptorul de semnal.



Ștergerea memoriei receptorului de semnal

1. Apăsați tasta de învățare (1) și mențineți-o apăsată.
⇒ După 5 secunde LED-ul se aprinde intermitent - după alte 10 secunde LED-ul este aprins.
⇒ După un total de 25 de secunde toate LED-urile sunt aprinse.
2. Eliberați tasta de învățare (1).
⇒ Toate LED-urile se sting - procedura de ștergere este încheiată.

Memorizarea pozițiilor telecomenzii

Instalație a porții cu 1 aripă:

- Butonul 1 pe canalul de emisie 1

Instalație a porții cu 2 aripi:

- Butonul 1 pe canalul de semnal 1 (ambele aripi ale porții se deschid)
- Butonul 2 pe canalul de semnal 2 (numai aripa ușii de acces a porții se deschide)

1. Apăsați tasta de învățare (1)
 - 1x pentru canalul 1, LED-ul (K1) este aprins
 - 2x pentru canalul 2, LED-ul (K2) este aprins
2. Apăsați butonul dorit al telecomenzii (5) suficient, până ce LED-ul se stinge.
 - În funcție de ce canal a fost selectat. Telecomanda a transmis codul radio către receptorul de semnal.
 - ⇒ LED-ul se stinge - procesul de memorizare a pozițiilor este finalizat.
3. Întreruperea modului de memorizare a pozițiilor: Apăsați repetat tasta de învățare (1) până când toate LED-urile se sting.



INDICAȚIE!

Dacă pe parcursul a 10 secunde nu este transmis un cod, receptorul de semnal comută înapoi în regimul normal de operare.

Control

1. Apăsați butonul 2, aripa ușii de acces se deschide.
2. Apăsați butonul 1, ambele aripi ale porții se deschid.
3. Pentru a memora pozițiile și altor telecomenzi, repetați pașii anteriori.
 - Receptorul de semnal poate memora max. 112 coduri de semnal diferite (butoane ale telecomenzilor).